

Boden

Parkett Dreischicht



03/2021 B 3S DE 14

**Schotten
& Hansen**

Wandler des Kostbaren.

Parkett Dreischicht

Produktinformationen












Beschreibung	Aufbau: Dreischicht - Konstruktion Deckschicht: Eichenfurnier, andere Holzarten auf Anfrage Träger: Nadelholz
Kantenlänge x Breite¹	500 x 100 mm / 600 x 120 mm / 700 x 140 mm Bei 45° Kopfschnitt: 400 x 100 mm / 480 x 120 mm / 560 x 140 mm bzw. lt. Zeichnung
Stärke¹	ca. 19 mm ² (± 0,5 mm)
Deckschicht¹	ca. 4,5 mm; wasserfest und formaldehydfrei verklebt.
Oberfläche	Endbehandelte diffusionsoffene Schotten & Hansen Oberfläche. Oberflächenbehandlung mit natürlichen Ölen, Harzen und Wachsen. Schotten & Hansen Oberflächen sind regenerierbar; Abschleifen oder mechanische Bearbeitung nicht notwendig.
Holzfeuchte	Bei Lieferung ~ 8 % ab Werk. Ein spezielles Trocknungsverfahren während der Herstellung reduziert Schwund- und Quellverhalten im verlegten Zustand.
Emissionen	Formaldehydemission nach EN 14342: Klasse E1, gemessen gemäß EN 717- 1
Klassifizierung des Brandverhaltens	Cfl – S 1 nach EN 13501-1:2010
Besonderheiten	Nut und Feder an den Längsseiten, Stirnseiten genutet; Fase ca. 0,7 mm, 30°; weitere Fasen auf Anfrage. Verlegemöglichkeiten: Fischgrät 90°, Französisch Fischgrät 45°
Montage	Vollflächige Verklebung mit dauerelastischem Klebstoff. Montage nach DIN 18356. Anforderung Untergrund: Verlegereifer Untergrund nach DIN 18356 und DIN 18202 Tabelle 3, Zeile 4 erhöhte Anforderung. Klebstoffempfehlung: BONA Quantum oder Gleichwertiges Produkt (eingesetzter Parkettklebstoff muss bauaufsichtlich zugelassen sein). Geeignet zum Verkleben der Dielen auf einen Estrichuntergrund.
Fußbodenheizung	Schotten & Hansen Dielen eignen sich für eine Kombination mit Warmwasser- oder Elektro-Fußbodenheizung. Wärmeleitfähigkeit λ [W/(m*K)]: Decklage Eiche 0,12 (berechnet nach EN 14342:2013) Wärmedurchlasswiderstand R [m ² K/W]: Decklage Eiche 0,16 (berechnet nach EN 14342:2013) Maximale Oberflächentemperatur der Dielen: 29° C.
Reinigung & Pflege	Schotten & Hansen Reinigungs- und Pflegeprodukte. Schotten & Hansen empfiehlt den Einsatz einer Poliermaschine; Weitere Informationen enthalten in der Reinigungs- und Pflegeanweisung oder kontaktieren Sie unsere Serviceabteilung unter: service@schotten-hansen.com

¹ Maße können produktionsbedingt geringfügig abweichen.

² Andere Gesamtstärke auf Anfrage möglich.

Parkett Dreischicht

Eiche Edition 21

	hell	mittel	dunkel
Flusskiesel			
Auster			
Leinen			
Rauch			
Mokka			

Sonderfarben auf Anfrage möglich.

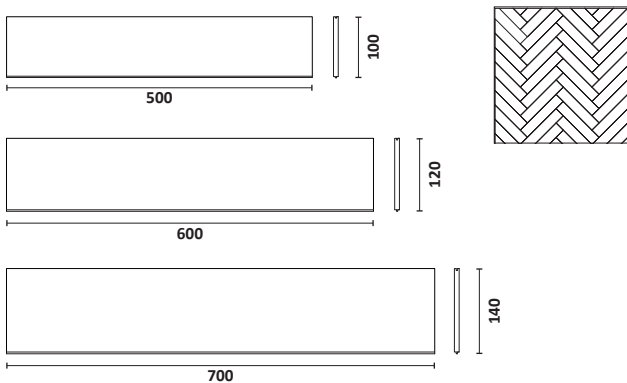
Sortierung³

1 Fein	Gleichmäßige, ruhige Holzstruktur mit kleinen Ästen und dezenten Rissen, von Hand ausgebessert.
2 Mittel	Deutliche Holzstruktur mit Ästen, Schwund- und Windrissen, von Hand ausgebessert.

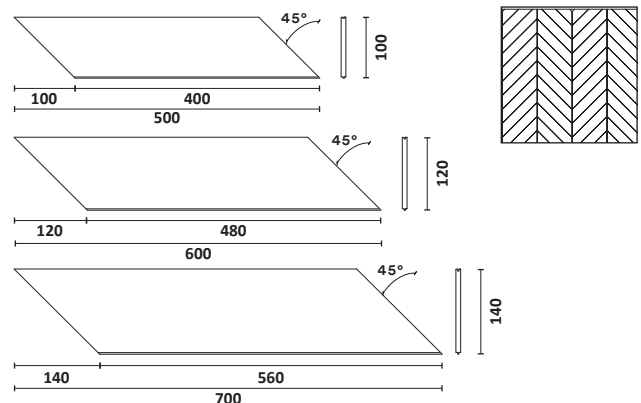
Bearbeitung³

1 Strukturiert	Akzentuierung der für das Holz typischen Maserung durch Ausbürsten der Frühholzanteile.
3 Naturgetrocknet ⁴	Durch spezielles Verfahren entstehende ausdrucksstarke Oberfläche mit dem Charakter eines durch Natureinflüsse gealterten Holzes.

Variante 1 Fischgrät, Kopfschnitt 90° (Maße in mm)



Variante 2 Französisch Fischgrät, Kopfschnitt 45° (Maße in mm)⁵



Farbabweichungen gegenüber Ausstellungsstücken bzw. Mustern bleiben vorbehalten, soweit diese in der Natur der Materialien liegen und handelsüblich sind.

- ³ Optional erhältlich/wählbar, ggf. nicht jede Kombination in allen Farben und Größen verfügbar; Sonderfertigung auf Anfrage (Mindestmenge).
- ⁴ Patentierte Schotten & Hansen Oberflächenbearbeitung.
- ⁵ Anderer Winkel auf Anfrage.

**Schotten
& Hansen**

Parkett Dreischicht

Weitere Hinweise

Raumklima und Holzboden

Holz ist ein natürliches Material, das sich auf das Raumklima einstellt. Holz nimmt Feuchtigkeit aus der Luft auf und gibt sie auch wieder ab.

Wir machen darauf aufmerksam, dass Holz während der Heizperiode stark austrocknet und somit Schwundrisse ausbilden kann. Durch niedrige Luftfeuchte während der Heizperiode hervorgerufene Risse berechtigen nicht zur Reklamation.

Mit der Einhaltung eines behaglichen und gesunden Raumklimas von etwa 20°C und 50 % relativer Feuchtigkeit können Sie die negativen Auswirkungen dieser natürlichen Erscheinungen weitgehend vermeiden. Mit Thermo- und Hygrometern lässt sich das Klima in Ihren Räumen leicht kontrollieren. Bei zu trockener Raumluft müssen geeignete Maßnahmen zur Befeuchtung der Luft getroffen werden.

Die Verlegung unserer Holzböden sollte fachmännisch durch geschulte Schotten & Hansen Partnerbetriebe ausgeführt werden.

Verklebung

Die Vorbereitung des Untergrundes ist entsprechend den Richtlinien des Klebstoffherstellers und der einschlägigen DIN-Norm vorzunehmen.

Für die Verklebung aller Schotten & Hansen Fussboden-Produkte empfehlen wir einen lösemittelfreien und elastischen Kleber.

Bei einer Verklebung auf dem Untergrund ist auf eine vollflächige Verklebung mit dem Untergrund zu achten. Dazu ist bis zum Abbinden des Klebers ein ausreichender Anpressdruck zu gewährleisten.

Verklebung auf Estrich

Vorab hat eine Prüfung des Untergrundes und der Verarbeitungsvoraussetzungen nach VOB Teil B DIN 1961 und Teil C DIN 18356 zu erfolgen.

An die Ebenheit des Untergrundes sind generell, aber auch besonders bei großen Breiten und Längen der Parkette oder Dielen, erhöhte Anforderungen zu stellen.

Verklebung auf Fußbodenheizung

Auf Fußbodenheizungen sind alle Schotten & Hansen Holzböden vollflächig zu verkleben. Dabei ist auf eine sorgfältige Prüfung der Verlegereife des Heizestrichs zu achten – insbesondere müssen Aufheizprotokoll und Angabe von Messstellen (nach DIN) durch den Estrichleger dokumentiert werden. Der Kleber muss für die Verklebung auf einer Fußbodenheizung geeignet sein.

Bitte beachten Sie bei Betrieb einer Fußbodenheizung die maximale Oberflächentemperatur von 29° C. Zudem sollte daher in starken Heizperioden auf eine ausreichende Befeuchtung der Raumluft geachtet werden. Ansonsten sind Trockenrisse im Furnier – aufgrund der geringen Holzfeuchte in Heizperioden - möglich, die keinen Reklamationsgrund darstellen.

Wichtige Maßnahmen vor der Montage

- Werkstücke im ausgepackten Zustand und unter den endgültigen Raumbedingungen ca. eine Woche bis zur Ausgleichsfeuchte akklimatisieren.
- Fußbodenheizung drei Tage vor Verlegung ausschalten.
- Feuchtigkeitswerte des Estrichs messen.
- Raumklima konstant auf 45 % ± 5 % relative Luftfeuchtigkeit halten. Dies gilt auch für die Tage nach der Verlegung (in dieser Zeit Fußbodenheizung zusätzlich um 5° C pro Tag hochfahren).
- Aufheizprotokoll bereitstellen.

Dieses Merkblatt hat eine beratende Funktion und basiert auf sorgfältigen Untersuchungen nach heutigem Stand der Technik. Alle Angaben über die Eignung, Verarbeitung und Anwendung unserer Produkte, technische Beratung und sonstige Angaben befreien Kunden und Anwender ausdrücklich nicht von eigenen Prüfungen und Versuchen.

**Schotten
& Hansen**